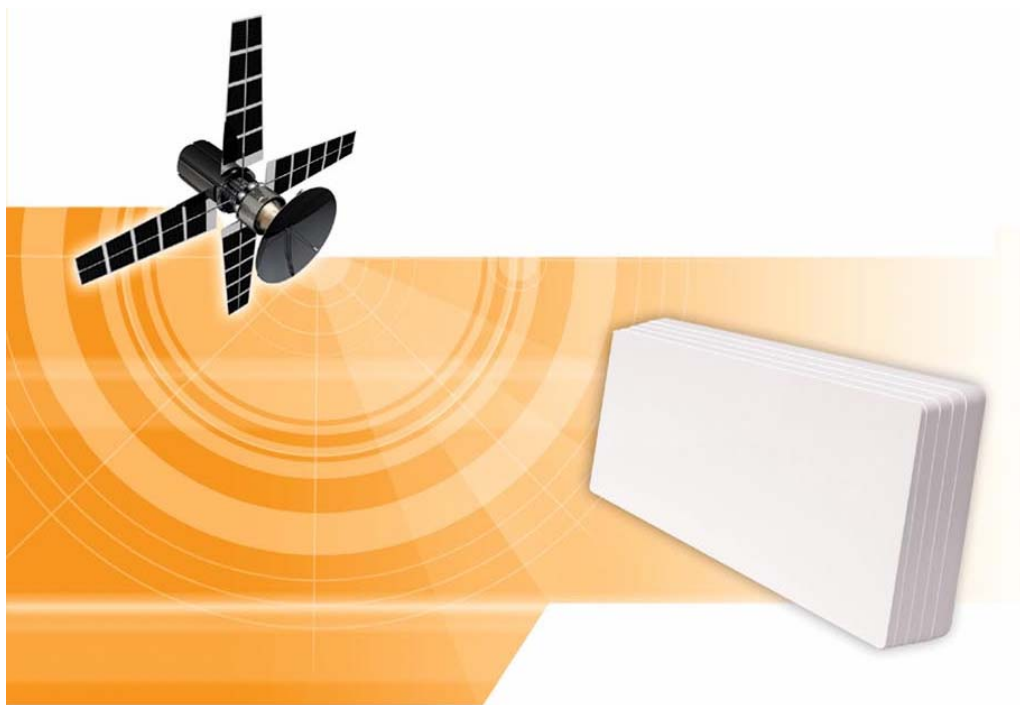




Manuale Utente

SELSAT-H10D



**Antenna satellitare piatta
con
Doppia Polarizzazione Lineare**

www.self-sat.com

Che cosa è SELSAT-H10D?

SELSAT-H10D è un'antenna satellitare con operatività tipo array a tromba con doppia polarizzazione lineare; riceve il segnale dai maggiori satelliti e sostituisce il disco della vecchia parabola.

Piccola, discreta e facile da usare, si installa in pochi minuti e si può utilizzare come antenna portatile per le ricezioni satellitari.

SELSAT-H10D è utilizzabile per la ricezione di trasmissioni in chiaro e criptate (che richiedono un abbonamento con l'operatore); riceve inoltre tutti i canali HD con una qualità dell'immagine superiore.

Per l'utilizzo e l'installazione, leggere e seguire attentamente le istruzioni del manuale.

Sicurezza

- Prima di utilizzare questo prodotto, leggere attentamente il presente manuale e seguire esattamente le istruzioni di installazione, montaggio e orientamento.
- Vi preghiamo di seguire le seguenti istruzioni per evitare ogni problema tecnico.
- Qualsiasi campo magnetico vicino al SELSAT-H10D può causare una cattiva ricezione del segnale o addirittura comprometterla del tutto.
- Non perforare l'involucro di plastica dell'antenna, che la sigilla contro l'umidità.
- Maneggiare l'antenna con cura: qualsiasi urto può danneggiarne i componenti elettronici.
- Non togliere l'involucro: qualsiasi tentativo di riparazione da parte di personale non qualificato può essere pericoloso e annullare la garanzia.
- Ostacoli come costruzioni, alberi ecc. possono bloccare la ricezione del segnale dal satellite.
- Non dipingere o aggiungere altre sostanze sull'antenna, poiché possono impedire la ricezione del segnale dal satellite.
- Il cavo tra l'antenna e il ricevitore satellitare non deve eccedere superare i 30 m, pena la diminuzione della qualità del segnale.
- L'utilizzo di un jack non isolato può determinare perdita del segnale.
- Per una ricezione ottimale del segnale è bene utilizzare per la prima installazione lo schermo di attenuazione. Per la prima installazione è consigliabile utilizzare lo schermo di attenuazione in modo da ottenere una ricezione ottimale. (Per ulteriori dettagli, vedere passaggio 6)
- Ricordarsi di regolare la cross polarizzazione o angolo di skew dell'antenna e della staffa (angolo di skew: vedere passaggio 5).
- Una volta effettuata la regolazione, stringere bene tutte le viti dell'antenna.
- Questo prodotto contiene un solo LNB universale ed è formalmente vietato aggiungere, cambiare o modificare l'LNB.
- Per maggiori dettagli sui punti precedenti o per qualsiasi altra informazione contattare il rivenditore o direttamente il servizio clienti.

ATTENZIONE!!!

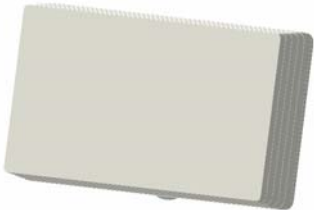
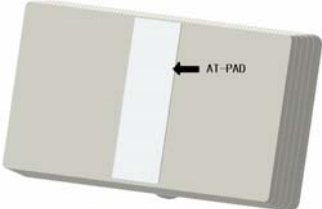



Le antenne non correttamente installate o installate in una struttura inadeguata sono facilmente danneggiabili dal vento. Tali danni possono essere molto seri o addirittura mortali. Il proprietario e l'installatore sono pienamente responsabili del fatto che l'installazione sia strutturalmente adeguata per sopportare tutti i carichi (peso, vento e gelo) e adeguatamente sigillata contro dispersioni. Il costruttore non si riterrà responsabile per qualsiasi tipo di danno causato dal sistema satellitare dovuto alle molteplici e variabili applicazioni.

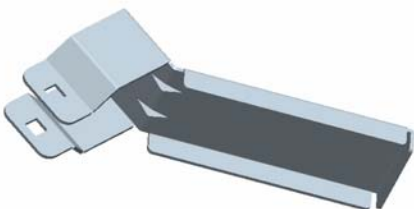
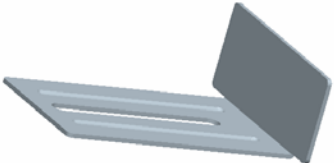

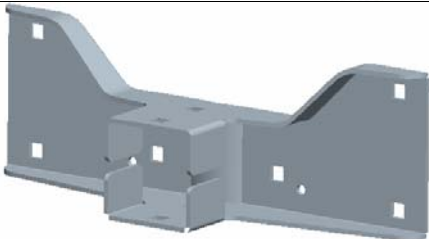





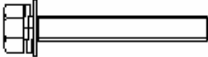
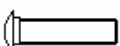
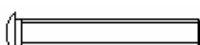
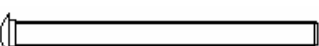

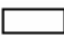


SU TUTTE LE PAGINE

SELSAT-H10D

Contenuto della confezione

N.	Simbolo	Nome parte	Immagine	Quantità
1	A1	Antenna		1
2	P1	SCHERMO attenuazione		1
3	B1	Staffa Skew		1
4	B2	Staffa angolare		1
5	B3	Supporto principale		1

6	B4	Staffa finestra A		1
7	B5	Staffa finestra B		1
8	B6	Staffa fissaggio A		1
9	B7	Staffa fissaggio B		1
10	B8	Chiave		1
11	C1	Bussola		1
12	S1	Vite M4x10 SEMS2		2
13	S2	Bullone esagonale M6x12 SEMS2		2
14	S3	Bullone esagonale M6x20 SEMS2		1
15	S4	Bullone esagonale M6x45 SEMS2		1
16	S5	Bull. Testa tonda Collo quadro M6x30		1
17	S6	Bull. Testa tonda Collo quadro M6x50		4
18	S7	Bull. Testa tonda Collo quadro M6x75		4
19	N1	Dado flangiato M 6		8
20	E1	Gommino		4

Come installarla?

Seguendo passo a passo le istruzioni è possibile installare con facilità il SELFSAT-H10D, da soli o con l'aiuto di un antennista professionista.

Prima di installare l'antenna verificare che la scatola del SELFSAT-H10D contenga tutti gli elementi citati nel "Contenuto della confezione". Nell'eventualità di parti mancanti, contattare il rivenditore.

Passaggio 1: Dove installarla?

Per ricevere il segnale dal satellite, il SELFSAT-H10D va installato in uno spazio aperto (fuori casa/appartamento) nella direzione del satellite, verso l'equatore. Sarà necessaria la bussola per orientare esattamente il SELFSAT-H10D nella giusta direzione (Nota: far riferimento alla tavola degli angoli di Azimut nell'ultima pagina del presente manuale).

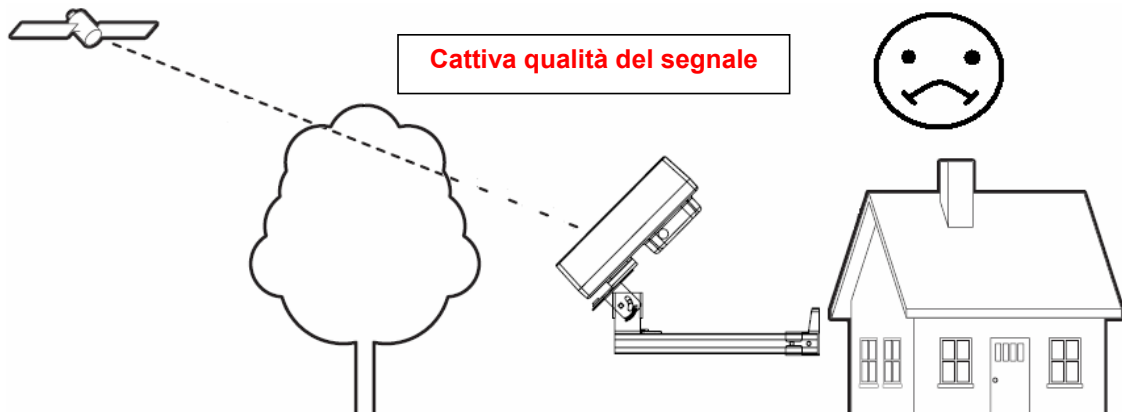


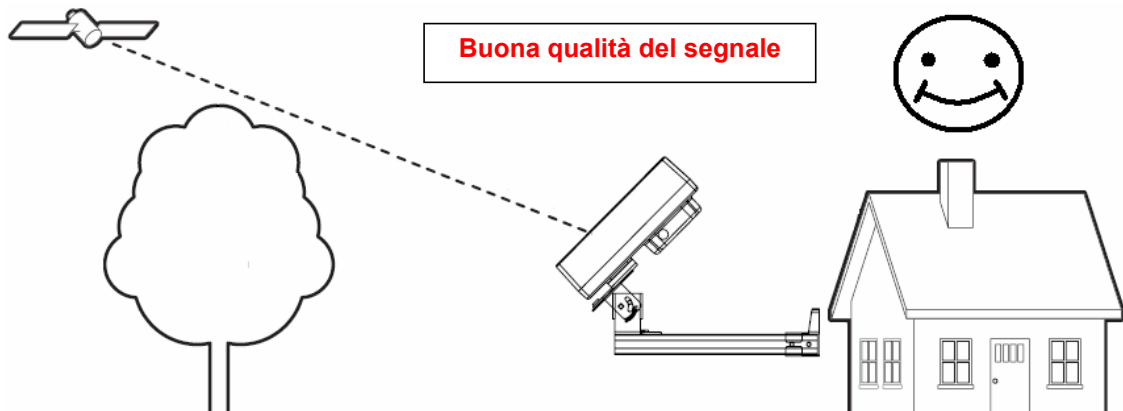
Nota: per garantire un'accurata lettura della bussola, tenersi lontani da grandi oggetti di metallo, nello specifico cavi elettrici, ed effettuare letture a più riprese.

Verificare che non vi siano ostacoli davanti al SELFSAT-H10D che possano diminuire la qualità della ricezione del segnale quali: costruzioni, alberi o altro (ricordarsi che gli alberi normalmente crescono e possono bloccare il segnale).

Per poter fissare e installare facilmente l'antenna si deve scegliere un'ubicazione accessibile e priva di potenziali pericoli per l'installazione.

È necessario riflettere a come far passare il cavo in modo discreto dal SELFSAT-H10D fino al Set top Box (decodificatore). L'antenna non va messa troppo distante dal ricevitore satellitare; un cavo lungo più di 30 m. diminuisce la qualità del segnale.

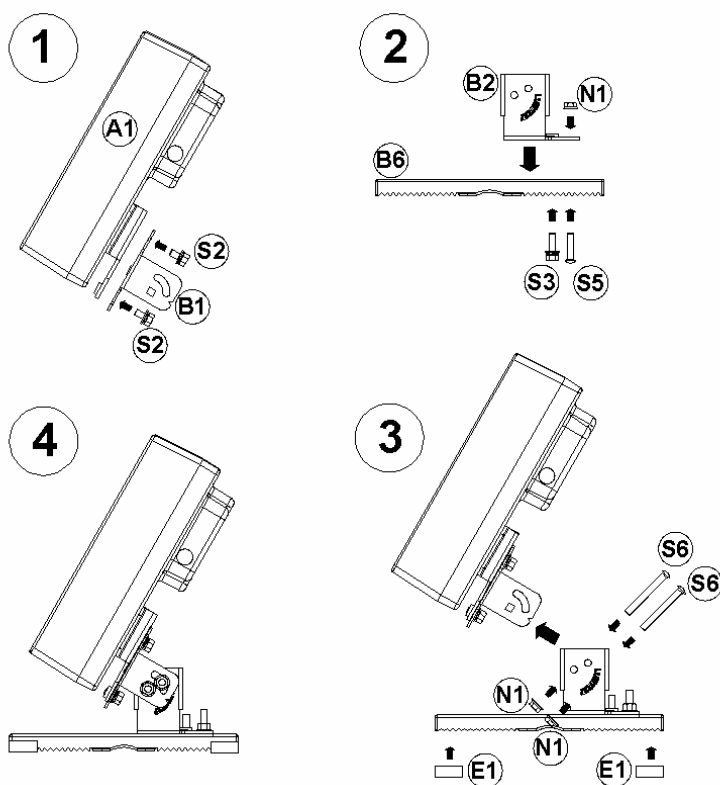




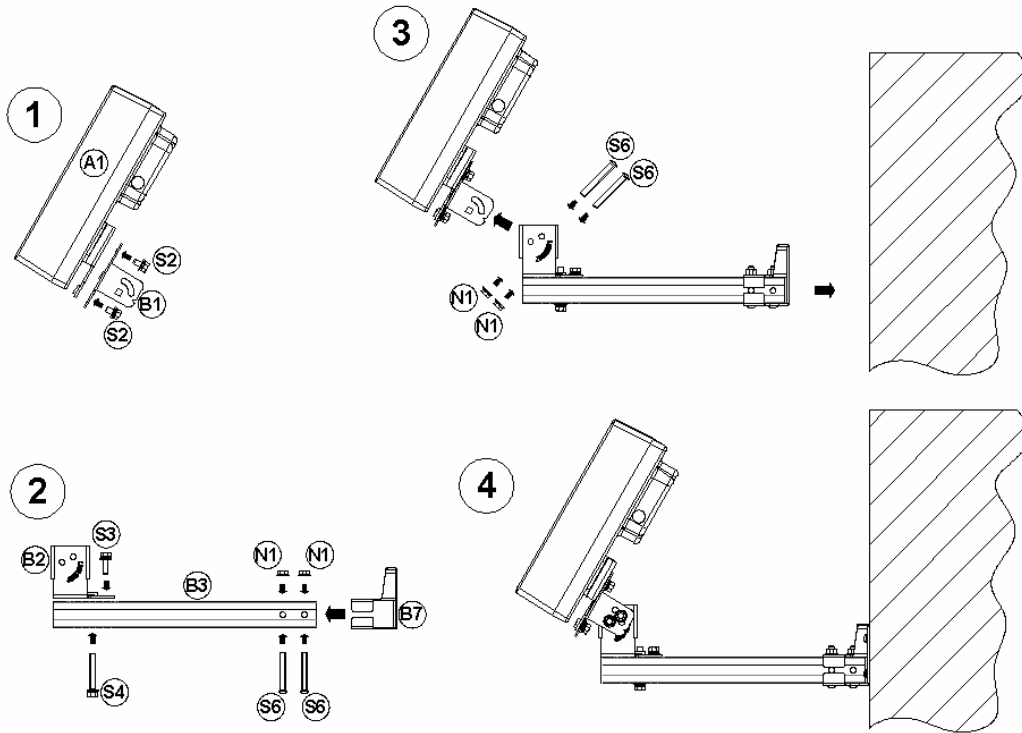
Passaggio 2: Scelta dell'installazione

In base alla scelta del luogo in cui installare il SelfSat-H10D, si deve decidere il tipo di montaggio; tutte le parti sono incluse

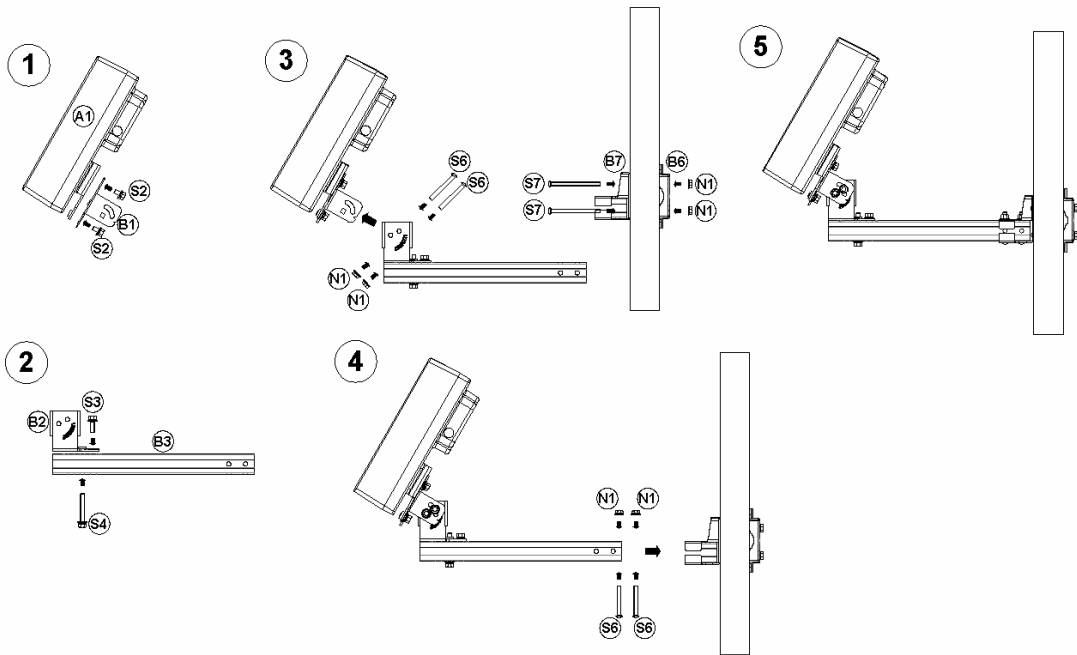
A) Su un tavolo (Su piano orizzontale)



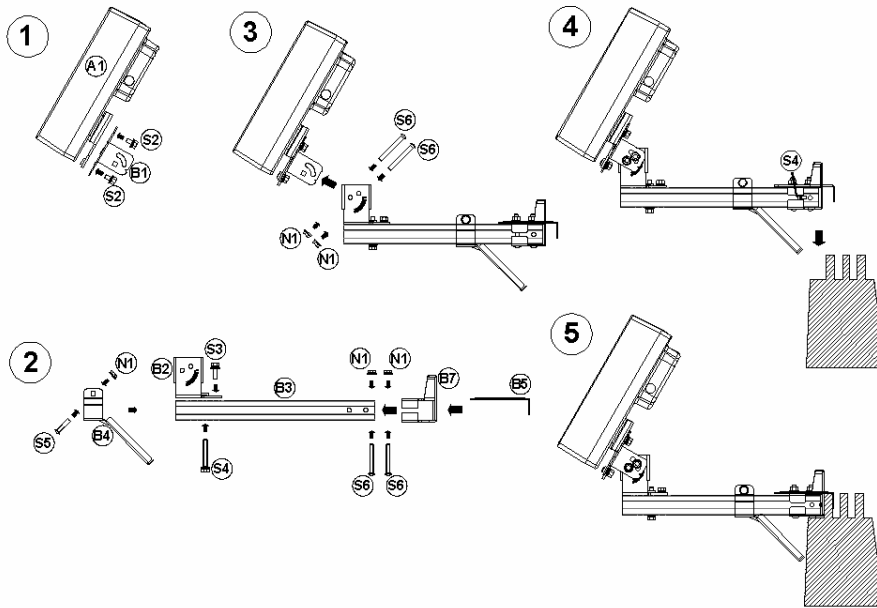
B) Al muro



C) Al balcone con morsetto



D) Alla finestra



Passaggio 3: Collegamento dell'antenna e del Set top box

Dopo aver installato l'antenna in uno spazio aperto e averla montata nella maniera prescelta, procedere ad effettuare tutti i collegamenti..

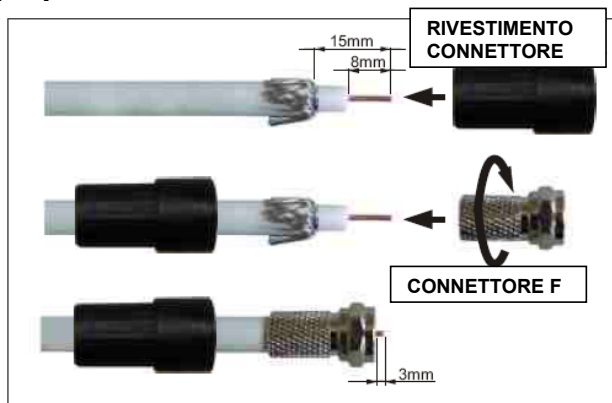
Per poter vedere i propri programmi preferiti, collegare l'antenna satellitare al ricevitore tramite cavo.

Il cavo tra l'antenna e il ricevitore satellitare non deve superare i 30m, pena la diminuzione della qualità del segnale.

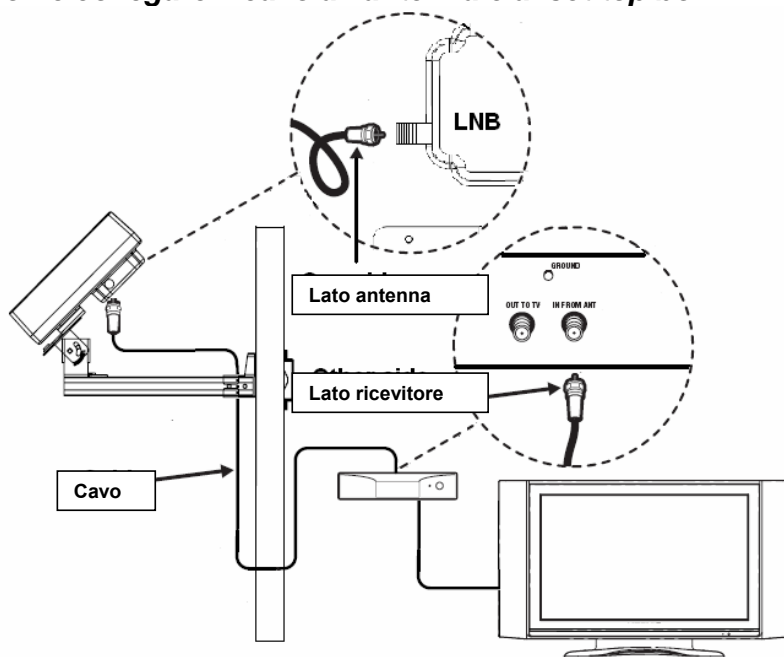
Un cavo troppo lungo o di cattiva qualità e dei jack non isolati possono comportare una perdita del livello del segnale; è preferibile utilizzare un cavo coassiale RG6 (cavo HF 17VATC o 19VATC) per ridurre al minimo la perdita di segnale..

Formati: Schriftart:
(Standard) Arial

A- Come preparare il cavo?



B- Come collegare il cavo all'antenna e al set top box?



È importante che il cavo coassiale non venga danneggiato o piegato durante le procedure di installazione.

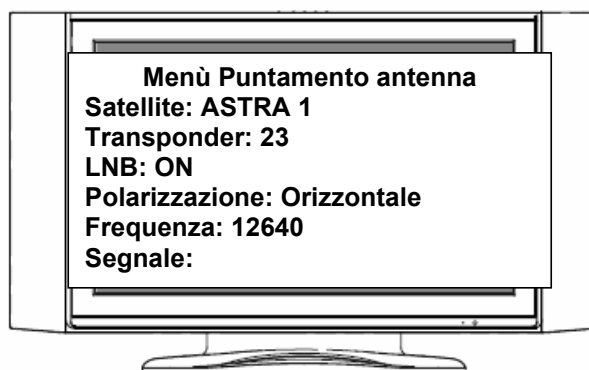
Passaggio 4: Menù di puntamento dell'antenna

Concluse le procedure di collegamento, selezionare il Menù puntamento antenna sul set top box (decodificatore)

Questa immagine mostra il livello di segnale che appare sullo schermo della TV.

Ricordarsi di scegliere "LNB: ON"

È necessaria una seconda persona che guardi la TV e che avverta quando il segnale è "buono" mentre la prima persona regola l'antenna all'esterno.



Passaggio 5: Puntare e trovare il segnale (inizialmente senza Schermo di attenuazione)

Dopo aver installato e collegato il tutto, togliere lo schermo di attenuazione dall'antenna (conservarlo per il passaggio 6) e iniziare a regolare l'antenna per ricevere il segnale. Occorrerà

muovere l'antenna in tre differenti modi per ottenere il massimo livello di segnale e la migliore qualità di ricezione.

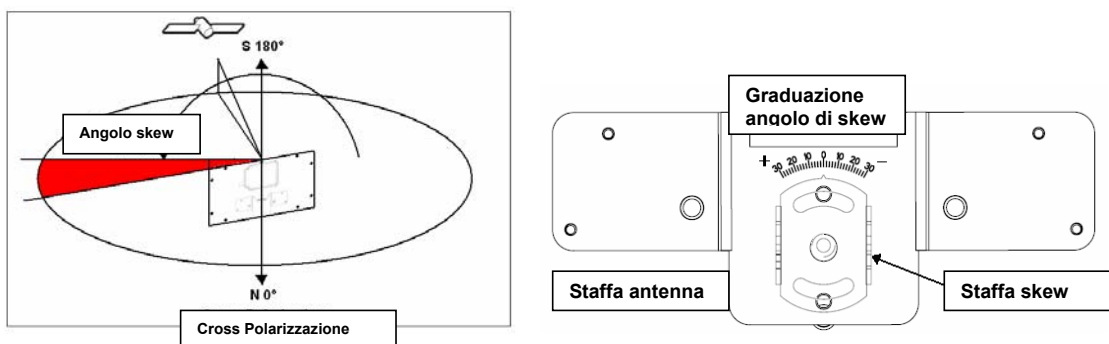
- A- Inclinazione di Cross-polarizzazione o angolo di skew: inclinazione dell'antenna
- B- Elevazione: Muovere l'antenna verticalmente (Su/giù)
- C- Azimut: Girare l'antenna sul piano orizzontale (sinistra/destra)

Qualunque sia la scelta del tipo di montaggio, sarà possibile regolare facilmente l'antenna seguendo queste istruzioni.

Nota: Per regolare l'antenna con precisione e dunque ottenere una buona ricezione (anche in caso di maltempo), i professionisti utilizzano un misuratore di segnale. Esso indica il livello di potenza di segnale ricevuto. Solamente questo dispositivo di misurazione garantisce una regolazione ottimale.

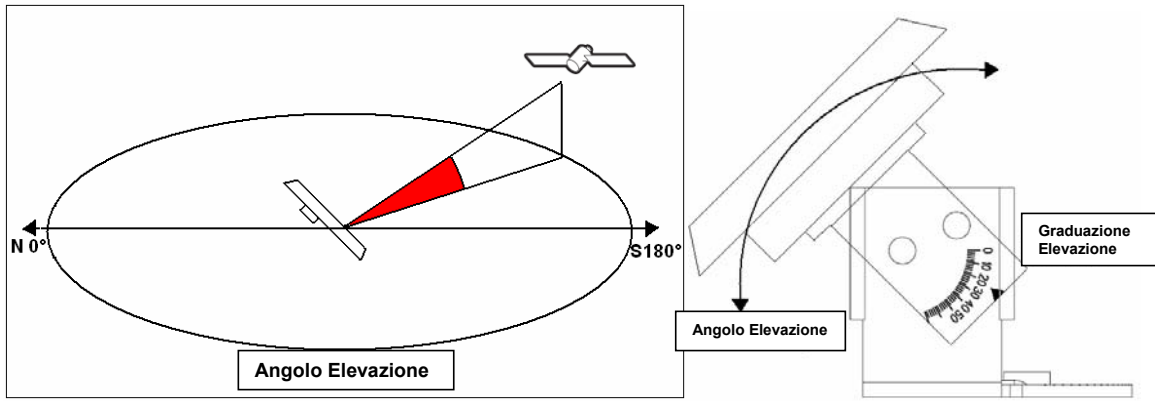
A- Cross Polarizzazione (Angolo di Skew) :

Trovare l'angolo di skew del satellite prescelto nelle liste presenti in questo manuale, che riguardano la maggior parte dei paesi Europei e delle grandi città, Inclinare l'antenna secondo l'angolo desiderato basandosi sul grado indicato sulla scala graduata situato sul retro della staffa dell'antenna.
Una volta effettuata la regolazione, stringere forte entrambe le viti che collegano la staffa skew (B1) al corpo dell'antenna (A1).



B- Angolo di elevazione:

Ottenere dunque l'angolo di elevazione in base all'ubicazione dell'area del satellite prescelto nella lista qui acclusa. Muovere l'antenna su/giù a seconda dell'angolo (si può utilizzare la superficie graduata della staffa per verificare di essere nella giusta posizione. Una volta regolata, stringere i dadi di elevazione sulla staffa angolare (B2). Questa è una prima regolazione necessaria a ottenere in seguito un'accurata sintonizzazione per mezzo del menù di puntamento sulla TV.
È possibile regolare con precisione l'angolo di elevazione seguendo il livello di picco del segnale sul proprio schermo una volta portati a termine tutti e tre i punti.



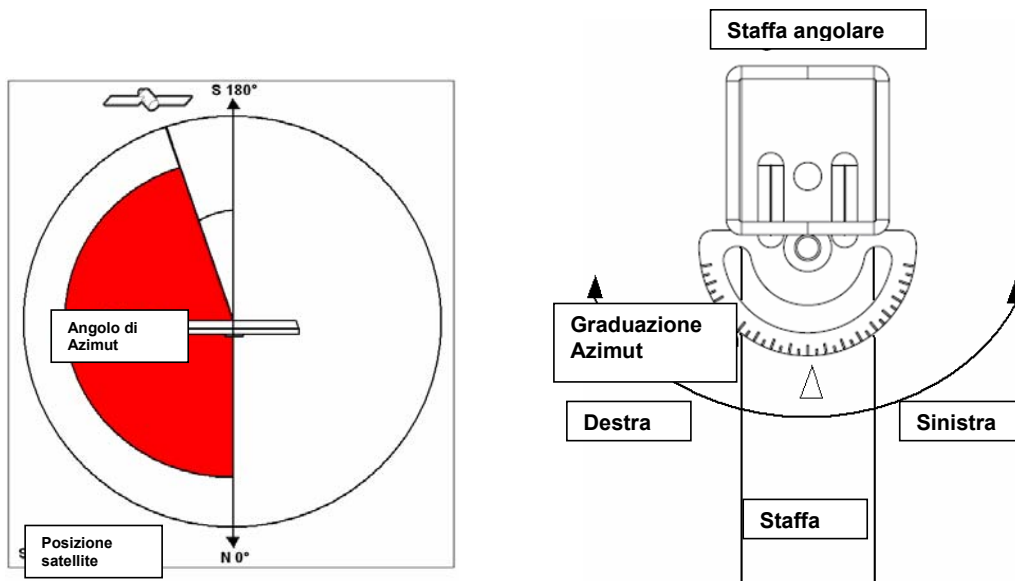
C- Azimut:

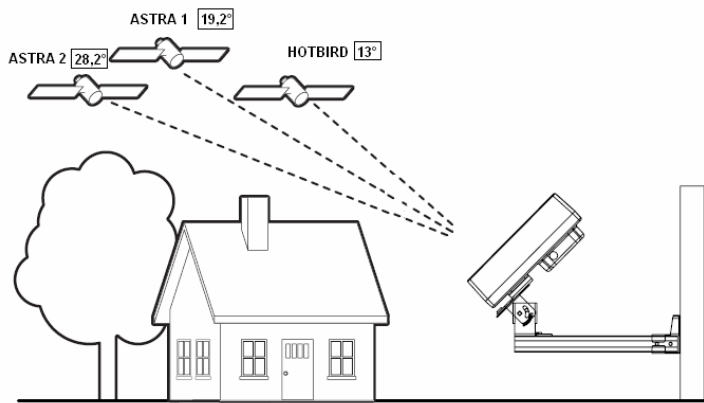
Si ottiene infine dunque l'angolo di azimut dell'area del satellite prescelto nella lista qui acclusa. Puntare l'antenna genericamente verso sud e, con l'aiuto di una bussola, ruotare verso sinistra o verso destra seguendo le indicazioni della bussola (180°).

Tutti i satelliti europei si trovano verso sud, la differenza di angolo di azimut tra un satellite e un altro sarà minima.

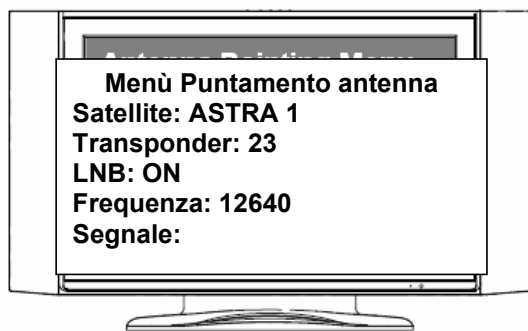
Selezionato il satellite prescelto sul proprio ricevitore, seguire il segnale sullo schermo per sintonizzare con precisione l'azimut e ruotare lentamente l'antenna verso destra o verso sinistra per ricevere il migliore livello di segnale dal satellite.

Per primo si trova il segnale del satellite, in seguito il segnale di picco, indicati sullo schermo. Una volta visualizzato il punto di segnale di picco sullo schermo, segnare la posizione con una matita e stringere la staffa angolare al fine di fissare l'antenna in questa posizione.





Il livello e la qualità del segnale sono visualizzati sullo schermo e cambiano di colore in base a movimenti e regolazioni dell'antenna mentre si effettuano le operazioni di puntamento e ricerca (azimut, elevazione e angolo di skew).
 Il livello indica la potenza del segnale e il colore la qualità della ricezione del segnale dal satellite prescelto.



Terminata la sintonizzazione, quando il segnale e il livello di picco hanno una buona qualità, cessare di regolare l'antenna.

(Esempio di puntamento e ricerca di segnale)

Per vedere Canal+ con ASTRA1 (19.2 Est) dalla città di 'Brest' in Francia, l'angolo di Skew sarà a -19.7, l'angolo di elevazione a 30, e l'angolo di Azimut a 149.6 (come da tavola degli angoli all'ultima pagina del presente manuale)



Passaggio 6: Puntamento e ricerca del segnale ottimale (con Schermo di attenuazione)

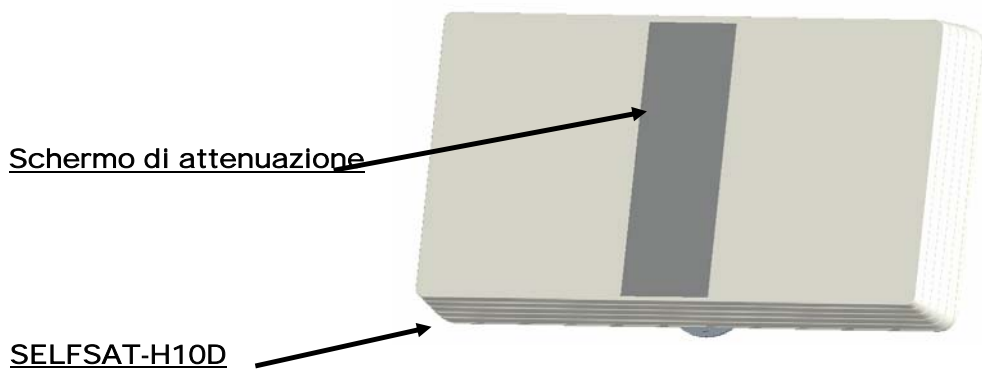
Utilizzare lo schermo di attenuazione per simulare condizioni di maltempo che possono causare perdita di segnale per posizionare l'antenna e ricevere un segnale ottimale in tutte le condizioni meteorologiche.

Il puntamento e la ricerca ottimali per ottenere il migliore segnale sono possibili solo dopo il passaggio 5.

Rimettere lo schermo di attenuazione sulla parte anteriore dell'antenna e ripetere le regolazioni dell'angolo di skew, di azimut e di elevazione come nel passaggio 5, per ottenere il livello di segnale massimo e ottimale.

Una volta terminato, rimuovere lo schermo di attenuazione (conservarlo per eventuali usi futuri), verificare che tutte le viti siano ben avvitate a dovere per evitare che l'antenna possa muoversi.

Nota: In caso di tempo molto nuvoloso o di pioggia particolarmente intensa, la ricezione del livello di segnale tende ad affievolirsi e in alcuni casi il livello di segnale non sarà ottenibile con l'uso dello schermo di attenuazione. In caso di maltempo si raccomanda dunque di saltare il passaggio 6



Schermo di attenuazione

SELF-SAT-H10D

Conservare lo schermo per la prima installazione e il primo puntamento

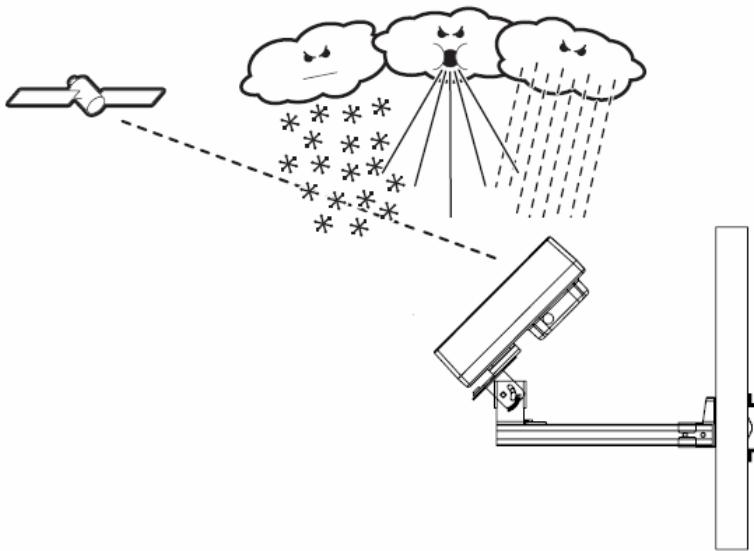
Individuazione ed eliminazione di problemi alla prima installazione

Se il segnale non viene trovato e i manuali utente antenna e utente ricevitore sono stati seguiti adeguatamente, effettuare i seguenti controlli:

- Verificare che tutte le connessioni dei cavi siano corrette e che ogni connessione sia correttamente alloggiata/fissata.
- Ispezionare l'interno di ogni connettore di cavo per spolverarlo o controllare che non vi siano possibili corti circuiti tra l'interno del connettore e la copertura
- Verificare angoli di Azimut, Elevazione e Inclinazione in base al proprio CAP.
- Verificare che i puntatori di Inclinazione e Elevazione siano correttamente allineati alle scale. Non utilizzare rondelle o dadi come riferimento.
- Verificare che la regolazione di Inclinazione non sia cambiata rispetto all'impostazione raccomandata per la posizione dell'antenna.
- Rimuovere i componenti specifici preesistenti della TV, come splitter ecc. Lasciare solo i collegamenti base descritti in questa guida. Tali componenti possono non funzionare con il segnale satellitare e possono essere invisibili poiché a muro. In caso di dubbio, far passare il cavo RG 6 direttamente al ricevitore.
- Verificare l'assenza di ostacoli (alberi, costruzioni, finestre, angoli o sporgenze del tetto, il proprio corpo o mani) – il segnale non oltrepassa foglie, rami, vetro ecc.
- Il cavo RG6 con conduttore centrale solido in rame è caldamente raccomandato perché ha una più bassa caduta di tensione DC rispetto ai cavi RG 6 con conduttore in acciaio rivestito in rame.
- Il cavo RG 59 standard causa eccessiva caduta di tensione DC e perdita di segnale; non può essere utilizzato per il segnale satellitare. Va utilizzato un cavo coassiale RG 6.
- Alcuni componenti di ricambio e accessori esistenti in commercio potrebbero avere caratteristiche diverse da quelle pubblicizzate. Potrebbero non funzionare o causare ulteriori cadute di tensione e attenuazioni dell'ampiezza del segnale. Eliminare tali componenti, limitarsi alle connessioni base specificate nel manuale e riverificare.
- Verificare che il cavo satellitare sia connesso alla presa "Sat-In" e non alla presa "Antenna-In". La presa "Antenna In" sul retro del ricevitore è per l'ingresso antenna terrestre o TV via cavo.
- Se tutto è stato eseguito correttamente, ma il segnale è ancora assente, cambiare leggermente la regolazione di elevazione dell'antenna ($\pm 2^\circ$, poi $\pm 4^\circ$ rispetto a quanto richiesto per l'impostazione) e ripetere la procedura.
- Verificare che la scheda di accesso del ricevitore sia completamente inserita nell'apposito slot e correttamente orientata.

Perdita di segnale / attenuazione da pioggia

- * Il segnale satellitare può essere temporaneamente assente a causa di pioggia particolarmente violenta. Un ottimale allineamento dell'antenna, associato a un cavo il più corto possibile, minimizza l'attenuazione da pioggia.
- * Verificare che l'antenna sia montata stabilmente per evitare che possa perdere l'allineamento in caso di vento forte.
- * Un'importante caduta di neve che si accumula sull'antenna può ridurre la potenza del segnale; va eliminata al più presto.
- * La crescita di foglieame sulla linea di veduta dell'antenna può generare una graduale perdita dell'immagine.



Installazione con cavo lungo

- Per installazioni in cui il cavo RG 6 che va da(i) ricevitore(i) all'LNB eccede i 30 metri (45 metri o più), come per esempio in edifici commerciali o con più abitazioni, è necessario utilizzare una unità di amplificazione di potenza (power booster) di corrente AC per polarizzare l'LNB. Sarà inoltre necessario un amplificatore di segnale RF per compensare la perdita di ampiezza del segnale. In caso contrario l'antenna e il ricevitore potrebbero non funzionare correttamente ed essere soggetti a frequenti interruzioni in caso di mal tempo. Per queste installazioni contattare un professionista.